



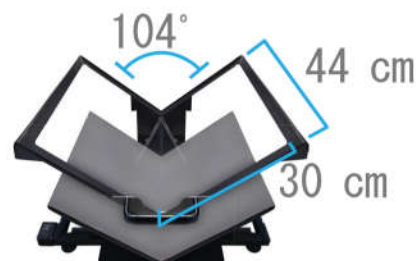
BookDrive Mark 2 Lite

書籍電子化のニュースタンダード

最新機種 BookDrive Mark 2 Lite
先端の技術とノウハウを形にしました

長年の調査とスキャン現場からのフィードバック
専門家が辿り着いた、最善の選択肢
市場のどのスキャナをも凌駕する性能

最高の画像品質を実現し世界中の機関から
求められる最も厳しいデジタル化と保存基準を満たす性能



スキャンサイズ: 30 x 44 cm
(11.8 x 17.3 inches)

対応書籍の厚さ: 12 cm (4.7 inches)

機種の特徴

中・小サイズに最適化された使いやすいサイズ
最大 A3 x 2 ページ同時スキャン

人間工学に基づいた使いやすい機構

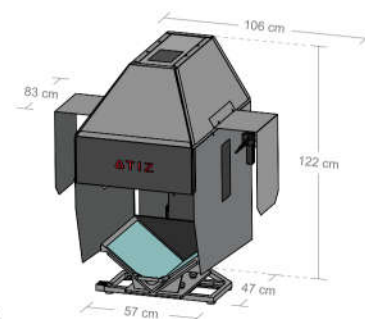
スキャン環境に最適化された均質な光源

光源が直接目に入らないユーザーに優しい構造

キャノン製およびニコン製の一眼レフカメラに対応

スキャンスピードは最大1,600 ページ/時間

上位機種と同等のオートキャプチャ機能内蔵



サイズ

ベース部: 47 x 57 cm
(18.5 x 22.4 inches)

本体サイズ: 83 x 106 x 122 cm
(32.7 x 41.7 x 48.0 inches)

重量: 35 kg (77.0 lbs)